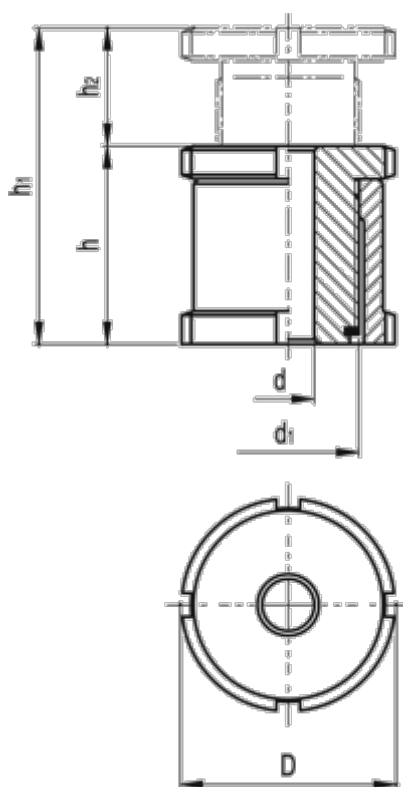


Varenummer: 20662259C  
Beskrivelse: E+G Udligningsenhed  
GN 350-70-33-A-NI

## Mål



C-skruenøgle DIN 1810 = A68-75  
d = 33.0  
D = 70  
d1 = M50x1,5  
For skrue = M30  
h = 66  
h1 = 106  
h2 = 40

Max. statisk belastning (N) = 225.0  
Statisk forbelastning (N) = 20.6  
Vægt (g) = 1210